


TECHNICAL MANUAL



# BLUE PAPER SQUID LOCK



# INDEX

<b>TECHNICAL SPECIFICATIONS</b>	<b>4</b>
<b>ASSEMBLY OPTIONS</b>	<b>6</b>
<b>OPERATION</b>	<b>7</b>
<b>ASSEMBLY AND CABLE TENSION ADJUSTMENT</b>	<b>8</b>
<b>SPARE PARTS</b>	<b>12</b>
<b>WARRANTY</b>	<b>15</b>
<b>ADDITIONAL INFORMATION</b>	<b>15</b>



# TECHNICAL SPECIFICATIONS

## MATERIALS

<b>BODY</b>	ALUMINUM
<b>LEVERS</b>	ALUMINUM
<b>DROPPER REMOTE</b>	ALUMINUM
<b>COMPATIBLE FORKS</b>	WTH FOX FIT4 PUSH-TO-UNLOCK CARTRIDGE
<b>COMPATIBLE SHOCKS</b>	FOX FLOAT DPS
<b>SUSPENSION REMOTE POSITIONS</b>	3*
<b>CLAMP DIAMETER</b>	22.2mm
<b>CABLE TENSION ADJUSTMENT</b>	INTEGRATED

Squidlock unlocks the full performance of the FOX DPS shocks, which allow you to choose from three position -Open, Medium and Firm- enabling the bike to conform to any terrain. With Squidlock you will be able to access that third middle position, enjoying the full potential of the DPS technology.

At the same time, Squidlock allows you to access to an intermediate position on the compression settings of FOX forks with GRIP cartridge (Performance Series).

FOX forks with FIT4 cartridge (Factory Series) will have 2 positions available (Firm and Open), but you will be able to tune the Open position compression setting with the black dial on top of the right leg.

If in the description of your FOX fork with FIT4 cartridge (Factory Series) it specifies "2Pos", it will mean that when Squidlock is in its middle position (DPS shock intermediate compression setting), it will mean that your fork will be kept in the Open mode, but you will be able to adjust the compression setting manually with the black dial.

## COMPATIBLE ORBEA BICYCLES:

Squidlock has been designed for optimal functionality with FOX Push-to-Unlock suspensions, which these models are specified with from the factory::

### 2021

All Oiz 2021 models are compatible with Squidlock (Oiz OMX, Oiz OMR, Oiz Hydro)

### 2020

OIZ 27 H30  
OIZ 27 H20  
OIZ 27 H10  
OIZ 29 H30  
OIZ 29 H20  
OIZ 29 H10  
OIZ 27 M30  
OIZ 27 M20 TR  
OIZ 27 M10  
OIZ 27 M10 TR  
OIZ 27 M-TEAM  
OIZ 27 M-LTD  
OIZ 29 M30  
OIZ 29 M20 TR  
OIZ 29 M10  
OIZ 29 M10 TR  
OIZ 29 M-TEAM  
OIZ 29 M-LTD  
OIZ 27 OMR+IL DPS R+K  
OIZ 29 OMR+IL DPS R+K

### 2019

OIZ 27 SP M10-TR 19  
OIZ 27 SP M-TEAM 19  
OIZ 27 SP M-LTD 19  
OIZ 29 SP M10 19  
OIZ 29 SP M10-TR 19  
OIZ 29 SP M-TEAM 19  
OIZ 29 SP M-LTD 19  
OIZ 27 SP OMR+IL DPS R+K 19  
OIZ 29 SP OMR+IL DPS R+K 19

Squidlock is compatible with Push-to-Lock suspensions. However, its operation is not optimized for these cartridges, which may result in a heavier action of the lever.

For these suspensions, the action of the levers will be reversed. Compatible bicycles originally specified with Push-to-Lock from the factory are:

### 2019

OIZ 27 M50 19  
OIZ 27 M30 19  
OIZ 29 M50 19  
OIZ 29 M30 19  
OIZ OMP 27 19  
OIZ OMP 29 19  
OIZ 27 M50 18  
OIZ 27 M30-XT 18  
OIZ 27 M30-EAGLE 18  
OIZ 27 M20 18  
OIZ 27 M10 18  
OIZ 27 M10 18  
OIZ 27 M-TEAM 18

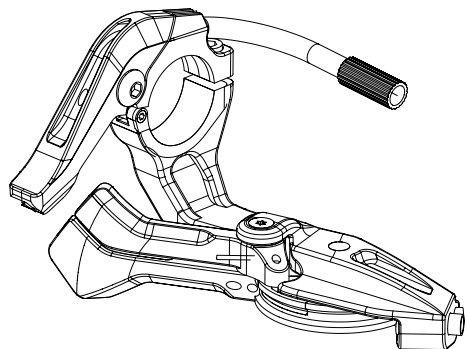
### 2018

OIZ 27 M-LTD 18  
OIZ 29 M50 18  
OIZ 29 M30-XT 18  
OIZ 29 M30-EAGLE 18  
OIZ 29 M20 18  
OIZ 29 M10 18  
OIZ 29 M-TEAM 18  
OIZ 29 M-LTD 18  
OIZ OMP 27 18  
OIZ OMP 29 18  
OIZ 27 OMR+DPS REM KASH 18

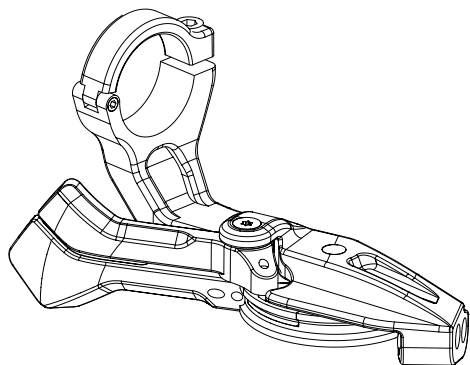
For models previous to 2018 and not included on this list, Orbea cannot guarantee the compatibility of Squidlock

# ASSEMBLY OPTIONS

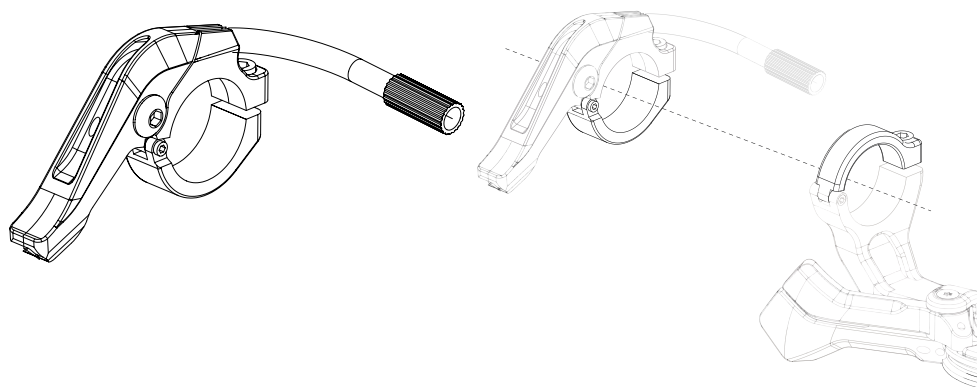
1. FORK+SHOCK+DROPPER REMOTE



2. FORK+SHOCK REMOTE

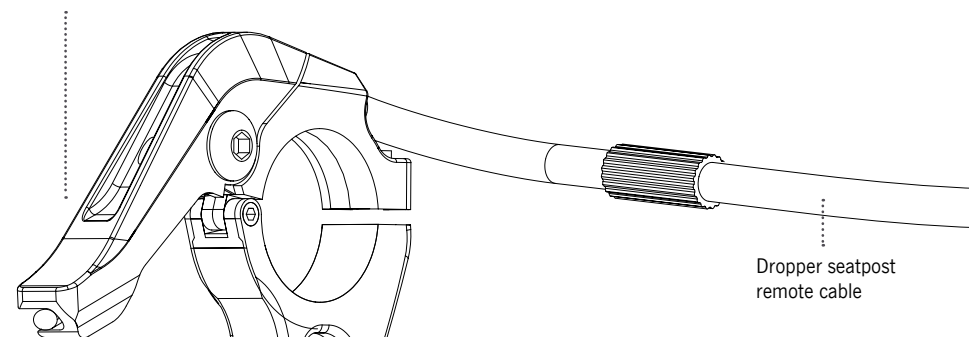


3. DROPPER SEATPOST REMOTE



# OPERATION

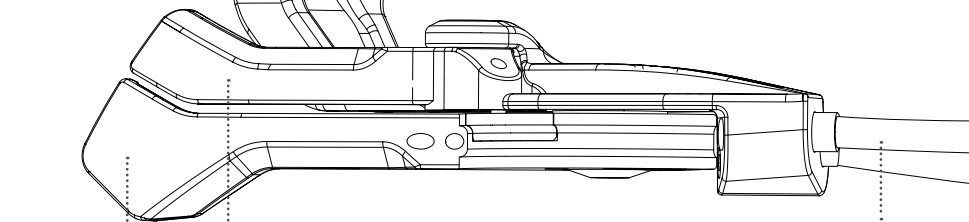
Dropper seatpost remote lever



Dropper seatpost remote cable

Push to unlock compression remote lever of the fork and shock (3 positions)

Release to lock lever

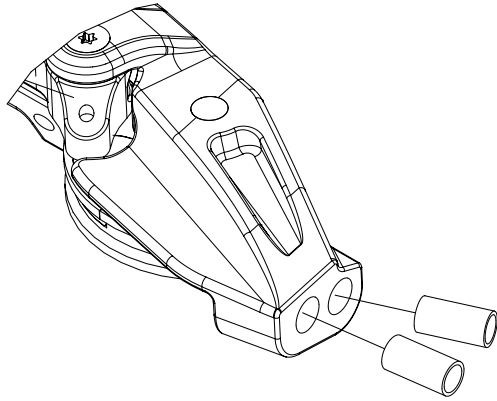


Fork and shock remotes cables

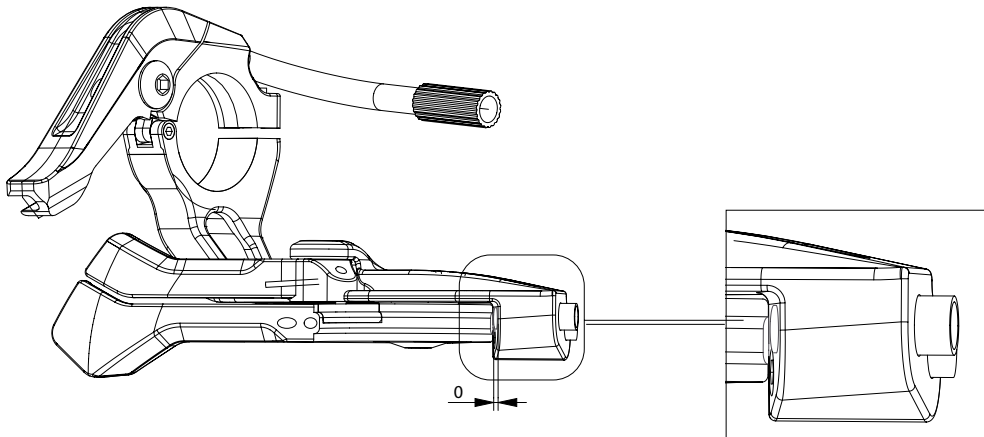
# ASSEMBLY AND CABLE TENSION ADJUSTMENT

## SUSPENSIONS CABLE TENSION ASSEMBLY AND ADJUSTMENT

01. Install the 4mm Jagwire metal ferrules on the shock and fork outers.



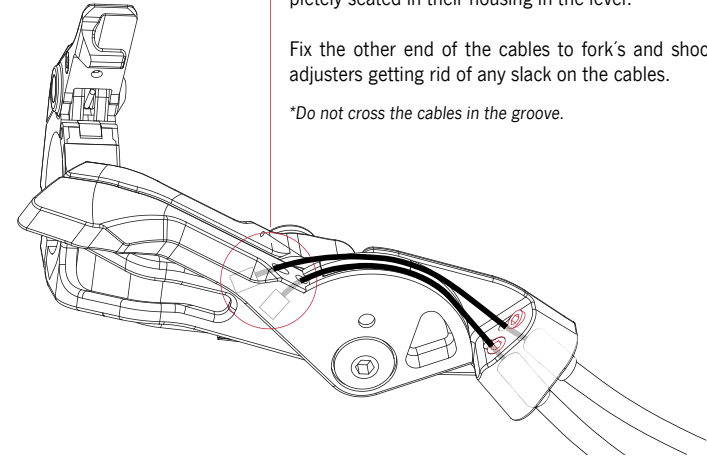
02. Start by setting the bolts flush with the inside face of the remote



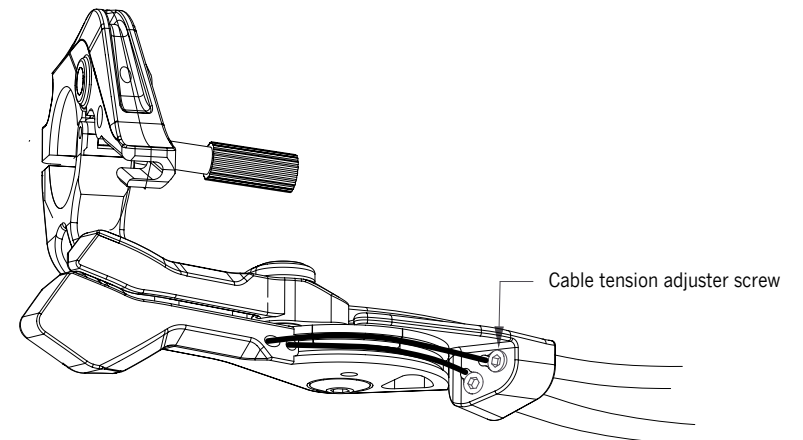
03. -Install both cables, making sure that the cables's ends are completely seated in their housing in the lever.

Fix the other end of the cables to fork's and shock's compression adjusters getting rid of any slack on the cables.

*\*Do not cross the cables in the groove.*



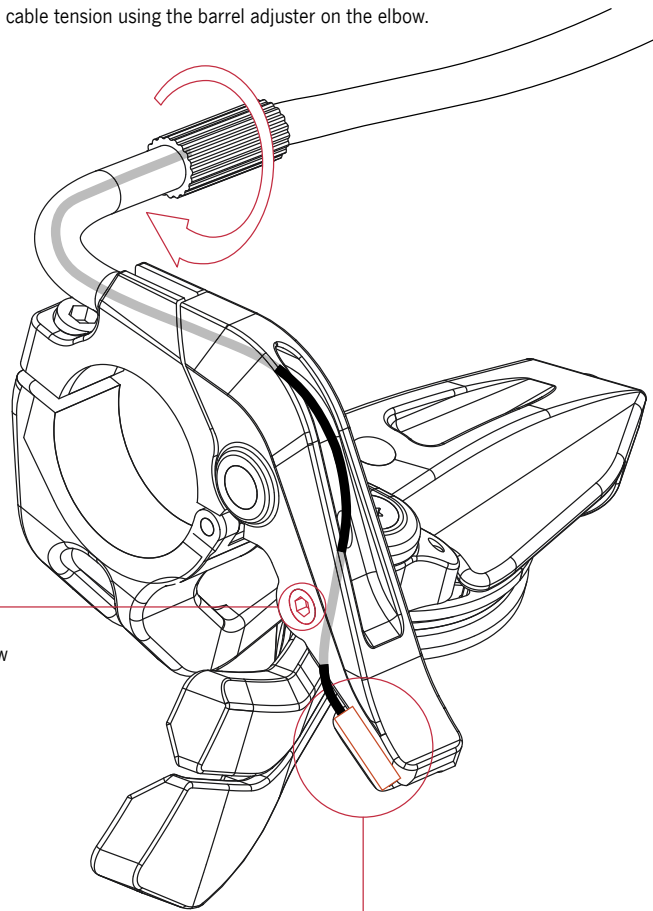
04. -Use the adjuster screws to remove any slack left and do any fine adjustments to the cable tension.



# ASSEMBLY AND CABLE TENSION ADJUSTMENT

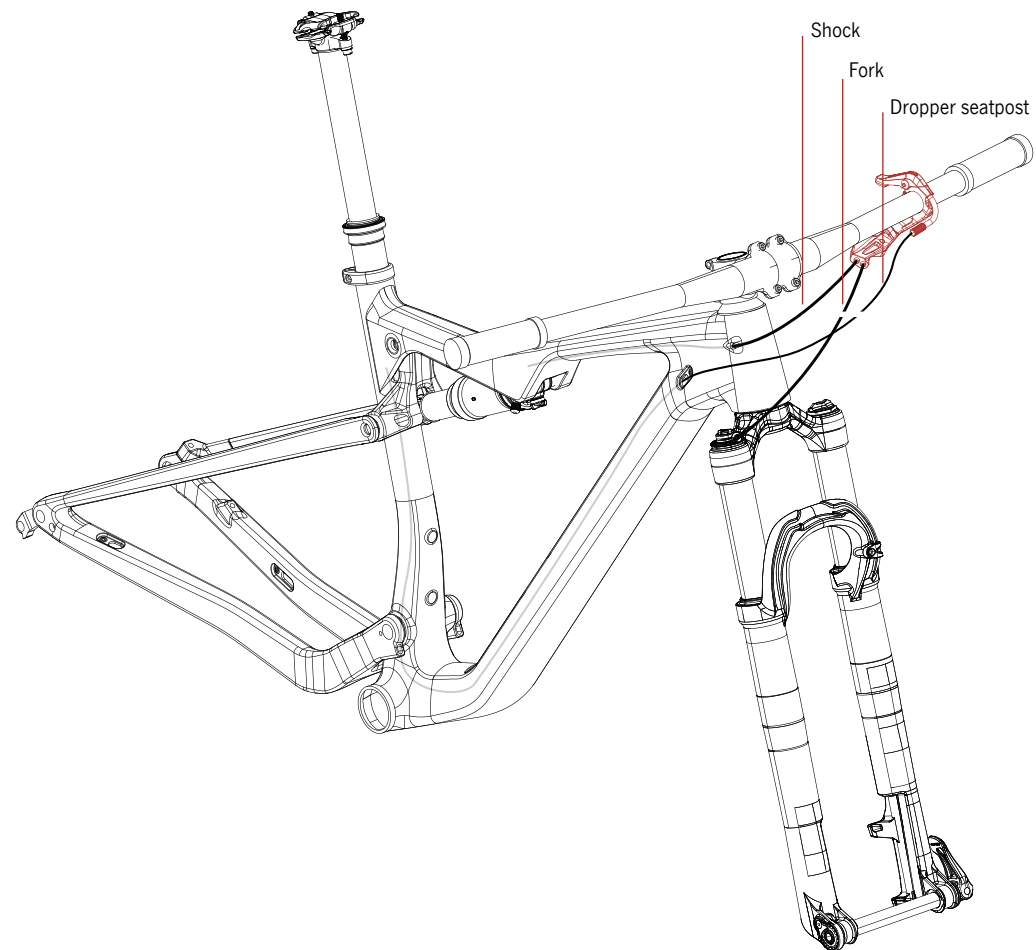
## DROPPER SEATPOST CABLE TENSION ASSEMBLY AND ADJUSTMENT

Adjust the cable tension using the barrel adjuster on the elbow.



Secure the cable  
using the grub screw

Seat the cable end in its housing under the lever

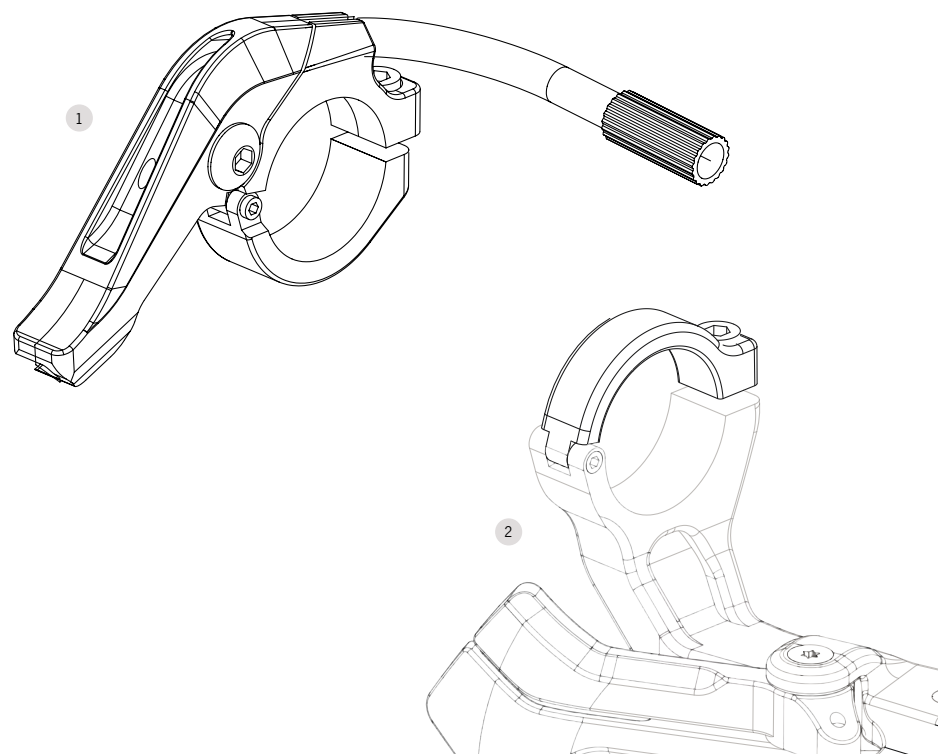


Shock

Fork

Dropper seatpost

## SPARE PARTS

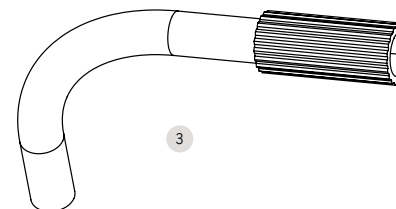


### DROPPER SEATPOST REMOTE (COMPLETE)

1	KIT N°: X399	QUANTITY
1.1	DROPPER SEATPOST REMOTE	1
1.2	CABLE TENSION ADJ. ELBOW	1

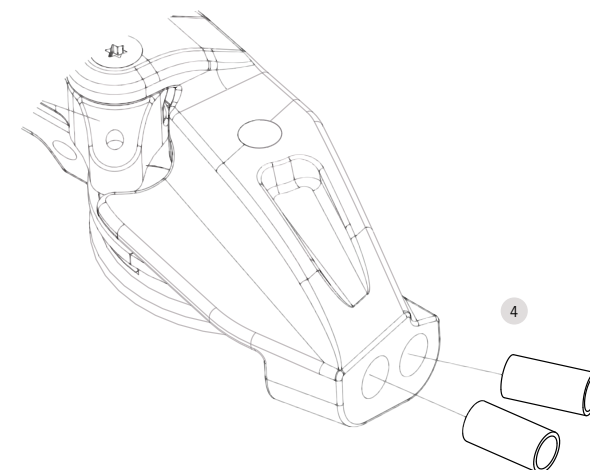
### SQUIDLOCK NO DROPPER TOP CLAMP

2	ART N°: X400	QUANTITY
	SQUIDLOCK NO DROPPER TOP CLAMP	1



### CABLE TENSION ADJUSTMENT ELBOW

3	ART N°: X401	QUANTITY
	CABLE TENSION ADJUSTMENT ELBOW	1



### JAGWIRE 4MM METAL FERRULE KIT

4	KIT N°: X402	QUANTITY
	JAGWIRE 4mm METAL FERRULE KIT	10








**ORBEA**

[WWW.ORBEA.COM](http://WWW.ORBEA.COM)

MANUAL TÉCNICO



# BLUE PAPER SQUID LOCK



# ÍNDICE



<b>ESPECIFICACIONES TÉCNICAS</b>	<b>4</b>
<b>OPCIONES DE MONTAJE</b>	<b>6</b>
<b>FUNCIONAMIENTO</b>	<b>7</b>
<b>MONTAJE Y AJUSTE DE LA TENSIÓN DE CABLE</b>	<b>8</b>
<b>RESPUESTOS</b>	<b>12</b>
<b>GARANTÍA</b>	<b>15</b>
<b>INFORMACIÓN ADICIONAL</b>	<b>15</b>

# ESPECIFICACIONES TÉCNICAS

## MATERIAL

<b>CUERPO</b>	ALUMINIO
<b>PULSADORES</b>	ALUMINIO
<b>REMOTO TIJA</b>	ALUMINIO
<b>HORQUILLAS COMPATIBLES</b>	CON CARTUCHO FOX FIT4/GRIP PUSH-TO-UNLOCK
<b>AMORTIGUADORES COMPATIBLES</b>	FOX FLOAT DPS I-LINE
<b>POSICIONES DEL REMOTO DE SUSENSIONES</b>	3*
<b>DIÁMETRO DE LA ABRAZADERA</b>	22.2mm
<b>AJUSTE DE TENSIÓN DE CABLE</b>	INTEGRADO

El SQUIDLOCK permite sacarle todo el partido a los amortiguadores FOX DPS, los cuales te permiten escoger entre 3 posiciones - Open, Medium, and Firm - permitiendo a la bici adaptarse a cualquier tipo de terreno. Con el SQUIDLOCK desbloquearás esa posición intermedia, sacándole todo el partido a la tecnología DPS de FOX. Al mismo tiempo permite acceder a una posición intermedia sobre el ajuste de compresión de las horquillas FOX con cartucho GRIP (Performance Series).

Las horquillas FOX con cartucho FIT4 (Factory Series) seguirán contando con dos posiciones (Firm and Open), pero contarás con el ajuste de compresión de la posición Open, mediante el dial negro en la barra derecha.

Si en la descripción de su horquilla FOX con cartucho FIT4 (Factory Series) figura la siguiente especificación: 2Pos, quiere decir que el SQUIDLOCK en su posición intermedia del amortiguador FOX DPS (Posición Amortiguador: Medium) actuará de manera que la suspensión se mantendrá en abierto (Open) manteniendo así dos únicas posiciones sobre la horquilla, pero contando igualmente con el ajuste de compresión de la posición Open, mediante el dial negro en la barra derecha.

## BICICLETAS ORBEA COMPATIBLES:

Squidlock ha sido diseñado para su funcionamiento óptimo con suspensiones Push-to Unlock de Fox, que los siguientes modelos especifican en los montajes originales:

### 2021

Todos los modelos Oiz 2021 son compatibles con Squidlock (Oiz OMX, Oiz OMR, Oiz Hydro)

### 2020

OIZ 27 H30  
OIZ 27 H20  
OIZ 27 H10  
OIZ 29 H30  
OIZ 29 H20  
OIZ 29 H10  
OIZ 27 M30  
OIZ 27 M20 TR  
OIZ 27 M10  
OIZ 27 M10 TR  
OIZ 27 M-TEAM  
OIZ 27 M-LTD  
OIZ 29 M30  
OIZ 29 M20 TR  
OIZ 29 M10  
OIZ 29 M10 TR  
OIZ 29 M-TEAM  
OIZ 29 M-LTD  
OIZ 27 OMR+IL DPS R+K  
OIZ 29 OMR+IL DPS R+K

### 2019

OIZ 27 SP M10-TR 19  
OIZ 27 SP M-TEAM 19  
OIZ 27 SP M-LTD 19  
OIZ 29 SP M10 19  
OIZ 29 SP M10-TR 19  
OIZ 29 SP M-TEAM 19  
OIZ 29 SP M-LTD 19  
OIZ 27 SP OMR+IL DPS R+K 19  
OIZ 29 SP OMR+IL DPS R+K 19

Squidlock es compatible con suspensiones Push-to-Lock, sin embargo su funcionamiento no está optimizado para estos cartuchos, requiriendo una mayor fuerza de accionamiento de la palanca.

Para estas suspensiones, la acción de las palancas será opuesta. Bicicletas con montaje original Push-to-Lock compatibles son:

### 2019

OIZ 27 M50 19  
OIZ 27 M30 19  
OIZ 29 M50 19  
OIZ 29 M30 19  
OIZ OMP 27 19  
OIZ OMP 29 19  
OIZ 27 M50 18  
OIZ 27 M30-XT 18  
OIZ 27 M30-EAGLE 18  
OIZ 27 M20 18  
OIZ 27 M10 18  
OIZ 27 M-TEAM 18

### 2018

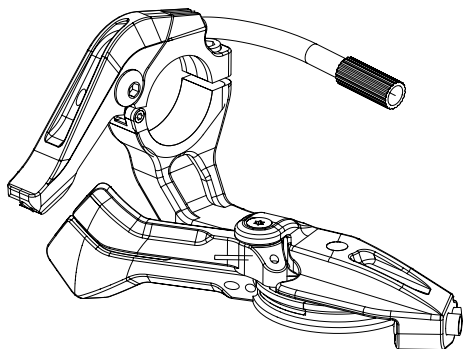
OIZ 27 M-LTD 18  
OIZ 29 M50 18  
OIZ 29 M30-XT 18  
OIZ 29 M30-EAGLE 18  
OIZ 29 M20 18  
OIZ 29 M10 18  
OIZ 29 M-TEAM 18  
OIZ 29 M-LTD 18  
OIZ OMP 27 18  
OIZ OMP 29 18  
OIZ 27 OMR+DPS REM KASH 18

Para modelos previos a 2018 y no incluidos en esta lista, Orbea no puede garantizar la compatibilidad de Squidlock.

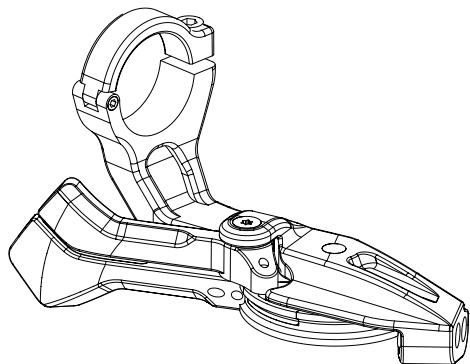
## OPCIONES DE MONTAJE

### 01. REMOTO DE HORQUILLA+AMORTIGUADOR+TIJA

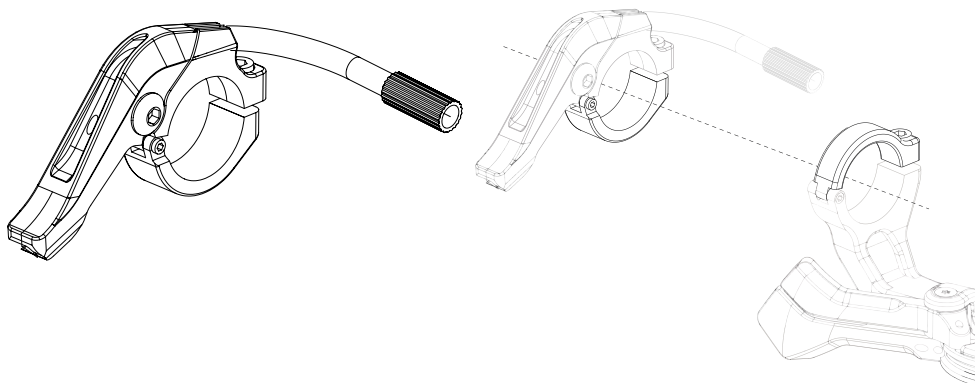
Telescópica



### 02. REMOTO DE HORQUILLA+AMORTIGUADOR

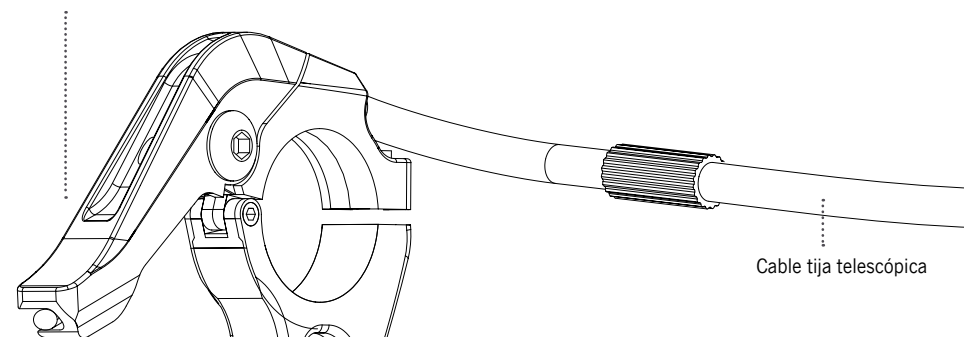


### 03. REMOTO DE TIJA Telescópica

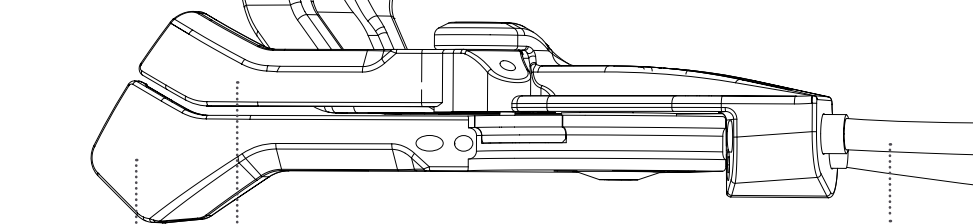


## FUNCIONAMIENTO

Mando de accionamiento en tija telescópica.



Cable tija telescópica



Cables de amortiguador y horquilla de suspensión

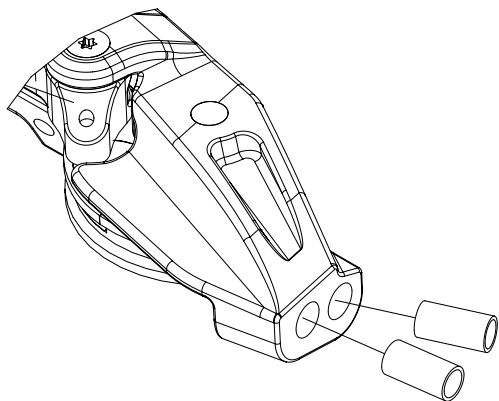
Accionamiento de desbloqueo en amortiguador+horquilla (3 posiciones)

Bloqueo

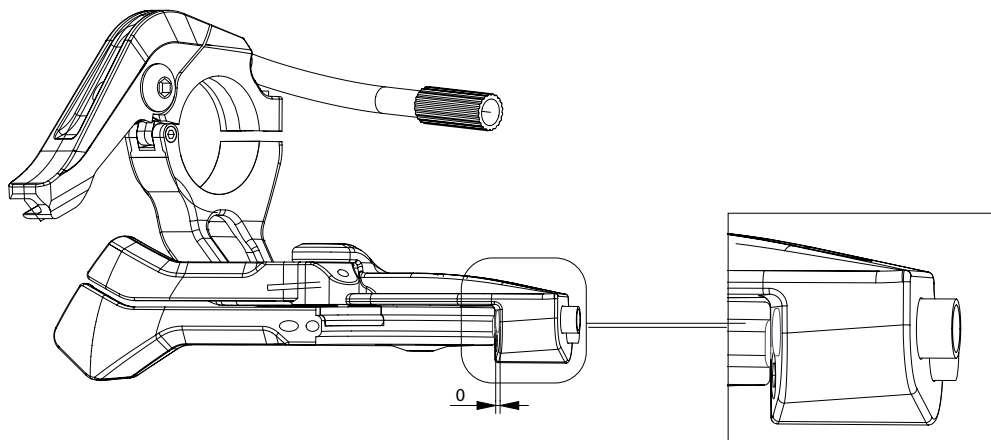
## MONTAJE Y AJUSTE DE LA TENSIÓN DE CABLE

### FIJACIÓN Y AJUSTE DE LA TENSIÓN DE CABLE DEL REMOTO DE LA HORQUILLA Y AMORTIGUADOR

**01.** Instala los topes de funda Jagwire de metal de 4mm en las fundas de los cables del amortiguador y la horquilla.



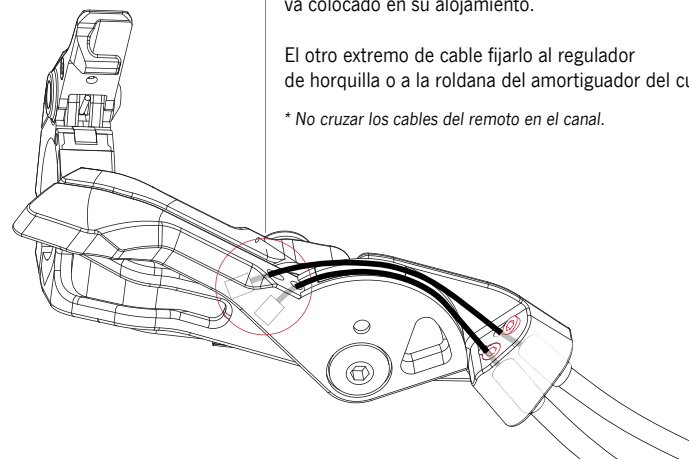
**02.** Comenzar colocando al ras los tornillos tensores.



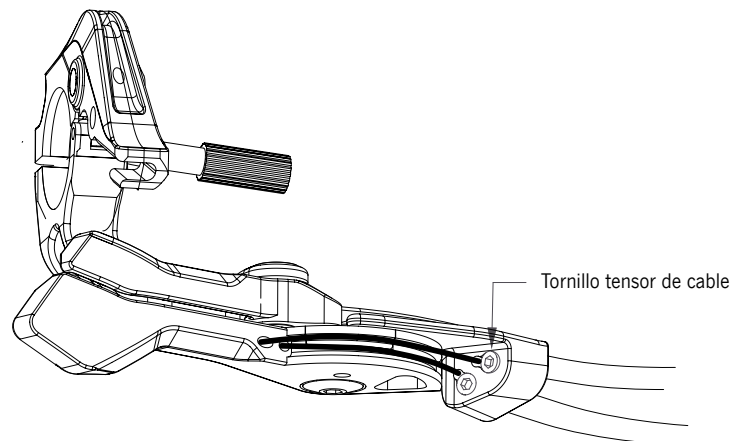
**03.** Montar ambos cables, asegurándose de que el extremo va colocado en su alojamiento.

El otro extremo de cable fijarlo al regulador de horquilla o a la roldana del amortiguador del cuadro.

*\* No cruzar los cables del remoto en el canal.*



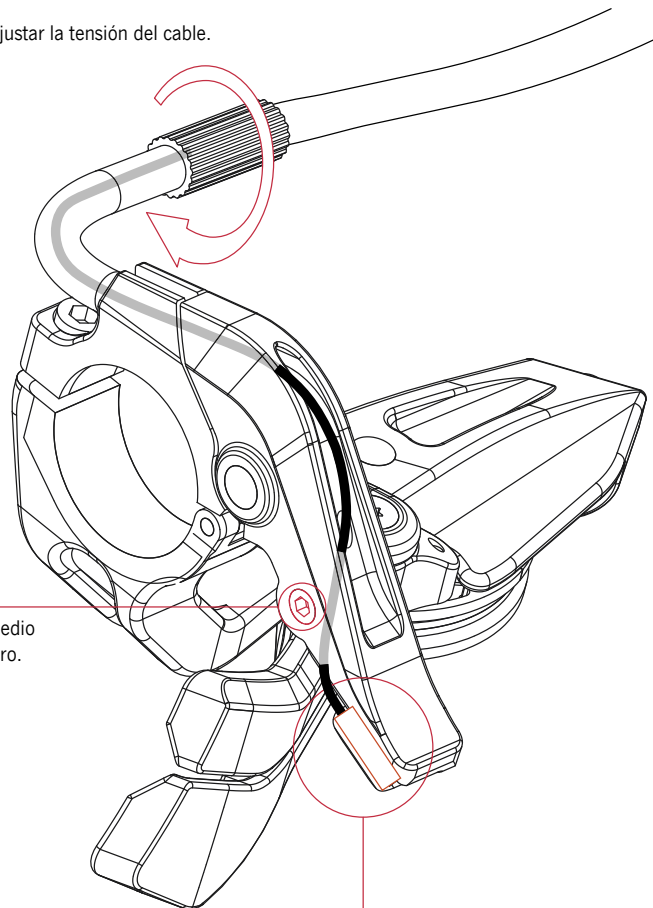
**04.** Reajustar posteriormente usando los tornillos tensores de cable.



# MONTAJE Y AJUSTE DE LA TENSIÓN DE CABLE

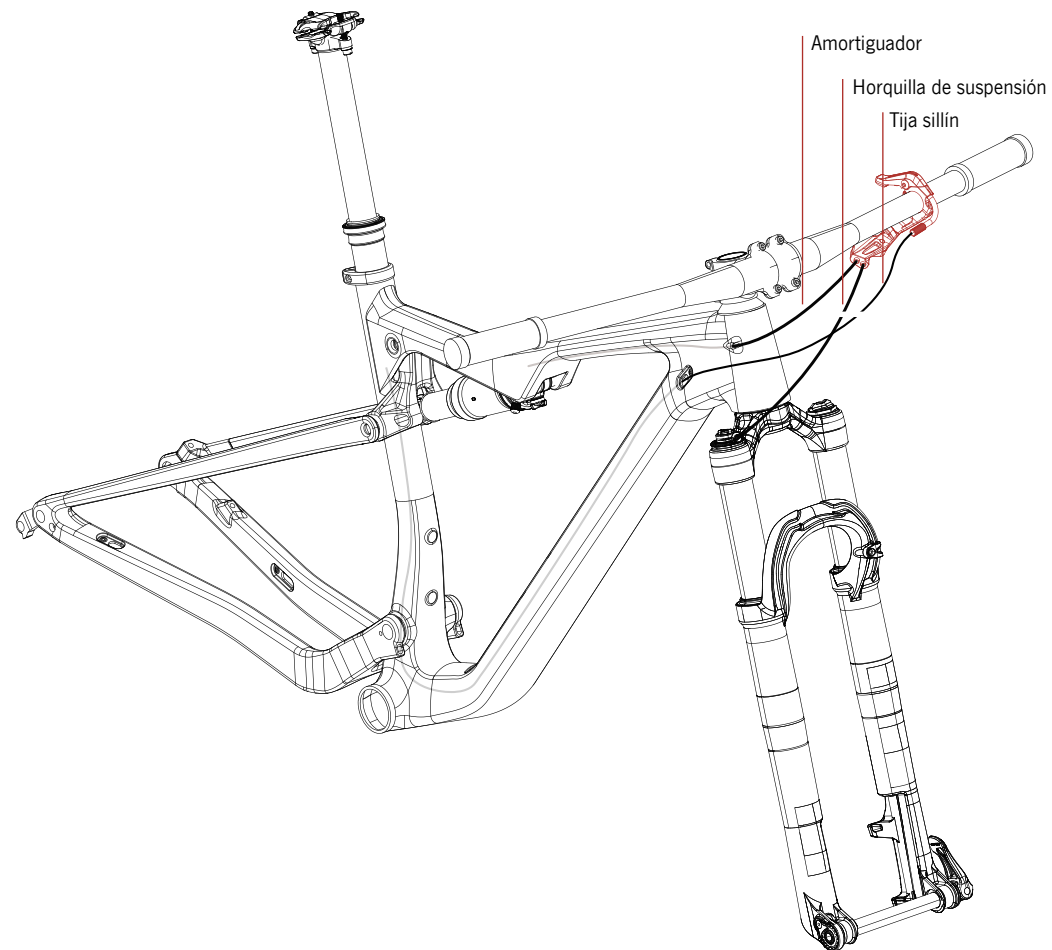
## FIJACIÓN Y AJUSTE DE LA TENSIÓN DEL CABLE DEL REMOTO DE LA TIJA

Reajustar la tensión del cable.



Fijar el cable por medio del tornillo prisionero.

Colocar el terminal de cable en su alojamiento.

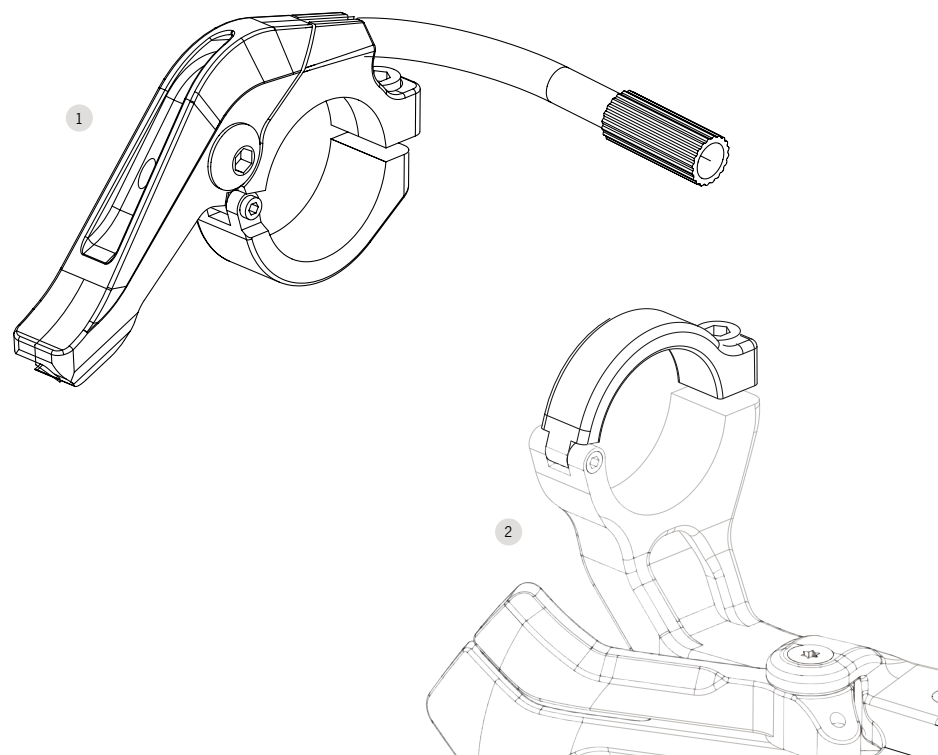


Amortiguador

Horquilla de suspensión

Tija sillín

# REPUESTOS

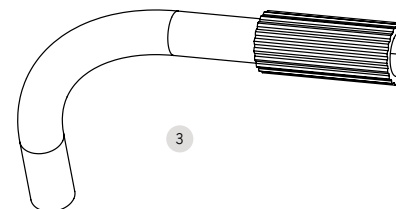


## REMOTO DE TIJA TELESCÓPICA COMPLETO

1	KIT N°: X399	CANTIDAD
1.1	REMOTO TIJA+ABRAZADERA	1
1.2	CODO AJUSTE TENSIÓN CABLE	1

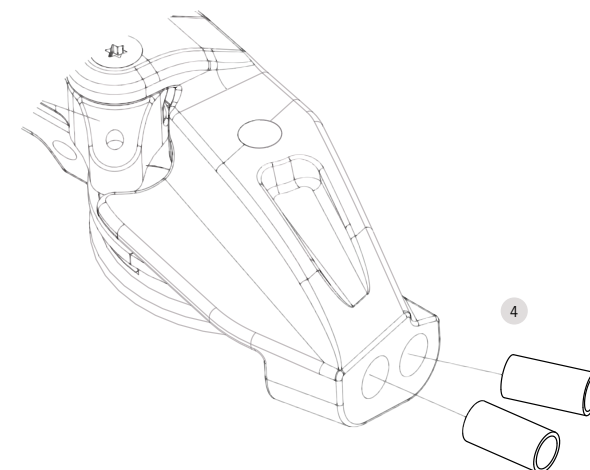
## ABRAZADERA SQUIDLOCK SIN TIJA TELESC

2	ART N°: X400	CANTIDAD
	ABRAZADERA SQUIDLOCK SIN TIJA TELESC.	1



## CODO AJUSTE TENSIÓN CABLE

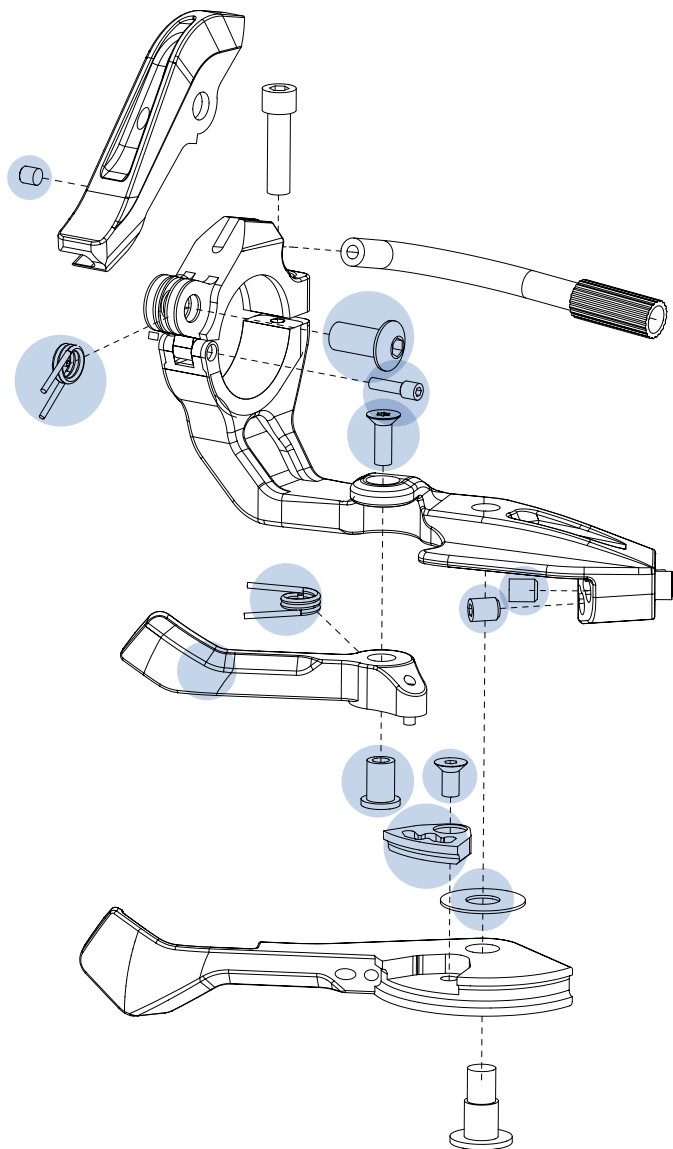
3	ART N°: X401	CANTIDAD
	CODO AJUSTE TENSIÓN CABLE	1



## KIT TOPES FUNDA METAL 4MM JAGWIRE

4	KIT N°: X402	CANTIDAD
	KIT TOPES FUNDA METAL 4mm JAGWIRE	10





## KIT PIECERÍO SQUIDLOCK

5	KIT N°: X403	CANTIDAD
	KIT PIECERÍO SQUIDLOCK	1

(Incluye partes en azul)

## GARANTÍA

Todos los componentes OC COMPONENTS están cubiertos por la garantía comercial contra defectos de fabricación y/o conformidad durante un periodo de dos años desde la fecha de compra.

Los componentes de desgaste no están cubiertos por dicha garantía.

Para hacer ejercicio de la garantía, dirígete a un distribuidor ORBEA con la factura original de compra.

## INFORMACIÓN ADICIONAL

ORBEA participa activamente en Facebook y Twitter con su fantástica comunidad global de ciclistas. ¿Busca algún lugar para andar en bici o pasar sus vacaciones? Seguro que alguien le ofrece ideas interesantes:

### FACEBOOK

[www.facebook.com/OrbeaBicycles](http://www.facebook.com/OrbeaBicycles)

### TWITTER

[www.twitter.com/Orbea/](http://www.twitter.com/Orbea/)

### YOUTUBE

Visite el canal de Orbea en YouTube; en él encontrará diversos videos técnicos y de configuración de gran utilidad: [www.youtube.com/user/OrbeaBicycles](http://www.youtube.com/user/OrbeaBicycles)

### INSTAGRAM

[www.instagram.com/orbeabicycles](http://www.instagram.com/orbeabicycles)

### ORBEA CONTENT

Vea y descargue fotos, videos y documentos. [content.orbea.com/us-en/](http://content.orbea.com/us-en/)

### BLOG ORBEA

[www.orbea.com/es-es/blog/](http://www.orbea.com/es-es/blog/)

### DISTRIBUIDORES ORBEA

Nuestros distribuidores poseen una elevada especialización, por lo que le ayudarán a configurar y mantener su bicicleta Orbea. Puede encontrar una relación completa de distribuidores Orbea en nuestro sitio web:

[www.orbea.com/us-en/dealers/?country=INT](http://www.orbea.com/us-en/dealers/?country=INT)

### SOPORTE

Para preguntas técnicas sobre los productos Orbea, escribemos a:

[support@orbea.com](mailto:support@orbea.com)

Para cualquier otra consulta:

[orbea@orbea.com](mailto:orbea@orbea.com)



**ORBEA**

[WWW.ORBEA.COM](http://WWW.ORBEA.COM)